

NISSAN
MARINE

ПОДВЕСНОЙ
ЛОДОЧНЫЙ
МОТОР

NS 9,8 В

Руководство пользователя

Спасибо за покупку лодочного мотора NISSAN MARINE.

Вы сделали прекрасный выбор и будете получать удовольствие многие годы от эксплуатации лодочного мотора Nissan-Marine. Прежде чем начать эксплуатацию лодочного мотора, обязательно ознакомьтесь с данным руководством. Здесь подробно описаны все вопросы, связанные с правильной и безопасной эксплуатацией лодочного мотора.

На данный вид лодочных моторов распространяются все действующие навигационные Правила на Внутренних Водных путях Российской Федерации. Подвесные лодочные моторы Nissan-Marine подлежат обязательной регистрации в местных органах ГИМС.

Гарантия Nissan Marine

Компания Nissan Marine дает **ограниченную гарантию** на купленное Вами изделие. Условия гарантии изложены в разделе настоящего руководства *«Информация о гарантии»*, где приведена информация о гарантийном сроке, что покрывает и что не покрывает гарантия, о наилучшем способе получения покрытия по гарантии и **ограничениях возмещения ущерба**. Изучите, пожалуйста, эту важную информацию.

Компания Nissan Marine, постоянно работает над совершенствованием своей продукции, сохраняет за собой права на изменение технических характеристик, конструкции, методов и технологических процессов, а так же прекращение выпуска моделей в любое время, без направления предварительного извещения и не принимая никаких обязательств.

Описание и технические характеристики, приводимые ниже, были действительны на момент направления данного руководства в печать.

NISSAN MOTOR CO., LTD.

СОДЕРЖАНИЕ

	страница
1. ИНФОРМАЦИЯ О ГАРАНТИИ	2
2. ТЕХНИКА БЕЗОПАСНОСТИ	3
3. СОВЕТЫ ПО БЕЗОПАСНОМУ ХОЖДЕНИЮ НА ЛОДКАХ	5
4. ТЕХНИЧЕСКИЕ ХАРАКТЕРИСТИКИ	6
5. СОСТАВНЫЕ ЧАСТИ МОТОРА	7
6. УСТАНОВКА МОТОРА НА ЛОДКУ	9
1. установка	9
2. установка дистанционного управления	10
3. установка аккумуляторной батареи	13
7. ПОДГОТОВКА К ЭКСПЛУАТАЦИИ	14
1. бензин и моторное масло	14
2. обкатка мотора	15
8. ЭКСПЛУАТАЦИЯ МОТОРА	16
1. запуск мотора	16
2. прогрев мотора	19
3. передний и задний ход	20
4. остановка мотора	21
5. угол дифферента	22
6. поднятие и опускание мотора	23
7. на мелководье	24
9. СНЯТИЕ И ПЕРЕНОСКА МОТОРА	25
1. снятие мотора	25
2. переноска мотора	25
3. хранение мотора	25
10. ПЕРЕВОЗКА МОТОРА	26
11. РЕГУЛИРОВКА	27
12. ОСМОТР И ТЕХНИЧЕСКОЕ ОБСЛУЖИВАНИЕ	29
1. ежедневный осмотр	29
2. периодические проверки	33
3. межсезонное хранение мотора	36
4. проверка мотора перед началом сезона	37
5. если мотор побывал в воде	38
6. при отрицательной температуре воздуха	38
7. столкновение с подводными предметами	38
13. ПОИСК И УСТРАНЕНИЕ НЕИСПРАВНОСТЕЙ	39
14. ИНСТРУМЕНТЫ И ЗАПАСНЫЕ ЧАСТИ	41
15. АКССУАРЫ	42
16. МОНТАЖНАЯ СХЕМА (ЭЛЕКТРОСХЕМА)	43
17. ПАСПОРТ	46

1. ИНФОРМАЦИЯ О ГАРАНТИИ

Эта гарантия не ущемляет Ваши законные права как потребителя.

Производитель гарантирует, что в течение гарантийного срока и за его счет будет устранен любой дефект подвесного лодочного мотора(изделия), явившийся результатом применения некачественного материала деталей, и(или) некачественной сборки.

Гарантия не распространяется на детали с нормальным износом, регулировкам, настройкам или повреждениям, вызванным:

- небрежностью, отсутствием технического обслуживания, механическими повреждениями, неправильной эксплуатацией;
- некачественным обслуживанием, ремонтом и использованием при ремонте неоригинальных деталей;
- несанкционированным внесением изменений в конструкцию подвесного лодочного мотора;
- эксплуатацией подвесного лодочного мотора в спортивных и соревновательных целях;
- эксплуатацией подвесного лодочного мотора в коммерческих целях.

Элемент(деталь) подвесного лодочного мотора NISSAN MARINE, признанный дефектным, подлежит бесплатной замене или ремонту любым официальным сервисным центром NISSAN MARINE. Право принятия решения о необходимости и способе гарантийного ремонта (ремонт или замена), принадлежит исключительно официальному сервисному центру NISSAN MARINE.

Гарантия на изделие распространяется только при условии соблюдения правил эксплуатации и обслуживания в соответствии с предоставленным Вам руководством по эксплуатации изделия.

Пожалуйста, предоставляйте данный паспорт при каждом обращении в Государственную Инспекцию по Маломерным Судам(ГИМС) и в сервисный центр, при возникновении гарантийной претензии, вместе с гарантийной книжкой.

В случае поломки и возникновении претензии на гарантию подвесной лодочный мотор должен быть доставлен в сертифицированный сервисный центр для проведения диагностики и гарантийного ремонта. Настоящая гарантия не покрывает:

- расходы на доставку техники в сервис;
- расходы на хранение неисправной техники;
- расходы на телефонные переговоры, или расходы за аренду любого вида;
- потерянное время, упущенные возможности или доходы, и другие косвенные убытки.

Компания Nissan Marine дает ограниченную гарантию на купленное Вами изделие.

Срок действия гарантии указывает магазин при продаже подвесного лодочного мотора.

2. ТЕХНИКА БЕЗОПАСНОСТИ

Ответственность водителя лодки

Водитель лодки несет ответственность за правильную и безопасную эксплуатацию лодки и безопасность пассажиров и команды. Настоятельно рекомендуется, чтобы каждый водитель полностью прочитал данное руководство и разобрался в нем перед эксплуатацией подвесного двигателя. Обеспечьте, чтобы, по крайней мере, еще один человек на борту был проинструктирован по основам запуска и эксплуатации подвесного двигателя и управления лодкой на случай, если водитель окажется не в состоянии управлять лодкой.

Перед эксплуатацией подвесного двигателя

Внимательно ознакомьтесь с данным руководством. Научитесь эксплуатировать Ваш подвесной двигатель. Если у Вас возникнут вопросы, обращайтесь к своему, либо к ближайшему к Вам дилеру. Соблюдение правил безопасности и эксплуатации, а также здравый смысл, помогут Вам избежать получения травм и повреждения лодки. В данном руководстве, так же, как и на подвесном двигателе, используются следующие предупреждающие знаки и надписи для привлечения Вашего внимания к специальным инструкциям по безопасности.

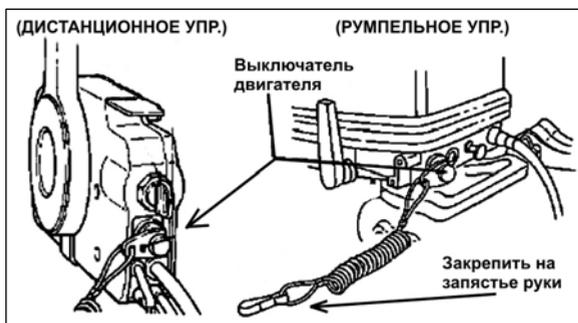
ОПАСНО! - Непосредственно угрожающие опасности, ПРИВОДЯЩИЕ к серьезным травмам или смерти.

ОСТОРОЖНО! - Опасности или неосторожные действия, которые МОГУТ ПРИВЕСТИ к серьезным травмам или смерти.

ВНИМАНИЕ! - Опасности или неосторожные действия, которые могут привести к небольшим травмам, к повреждению изделия, или к нанесению ущерба имуществу.

Дистанционный выключатель двигателя

Важная информация по технике безопасности



Выключатель со шнуром дистанционной остановки двигателя предназначен для выключения двигателя, когда водитель удаляется от водительского места слишком далеко. Это произойдет, если водитель случайно упадет за борт или, находясь в лодке, удалится достаточно далеко от водительского места.

Перед запуском двигателя обязательно закрепляйте его на запястье, или зафиксируйте на одежде и не снимайте до остановки двигателя.

Мы настоятельно рекомендуем, чтобы другие лица на борту были проинструктированы по правильному пуску и управлению работой подвесного двигателя на случай, если от них потребуются управлять двигателем в аварийной ситуации (например, если водитель будет случайно выброшен за борт).

Защита людей, находящихся в воде ВО ВРЕМЯ ДВИЖЕНИЯ НА ЛОДКЕ

Человеку, стоящему или плавающему в воде, очень трудно предпринять быстрое действие, чтобы уклониться от лодки, движущейся, даже с малой скоростью, в его направлении. Всегда замедляйте ход и будьте исключительно осторожны при движении лодки в тех местах, где в воде могут быть люди. При движении лодки (по инерции), когда коробка передач подвесного двигателя находится на нейтрале, усилие, оказываемое водой на гребной винт, достаточно для того, чтобы заставить гребной винт вращаться. Это вращение гребного винта на нейтрале может привести к серьезной травме.

ПЕРЕД НАЧАЛОМ ДВИЖЕНИЯ ЛОДКИ

Прежде, чем позволить людям плавать или находиться в воде вблизи Вашей лодки, выключите ваш двигатель и переведите на нейтраль.

ОСТОРОЖНО! Немедленно остановите и поднимите двигатель, если кто-либо находится в воде вблизи Вашей лодки. Находящиеся в воде люди могут получить серьезную травму при контакте с вращающимся гребным винтом, редуктором, движущейся лодкой, или любым твердым предметом, жестко соединенным с движущейся лодкой или мотором.

3. СОВЕТЫ ПО БЕЗОПАСНОМУ ХОЖДЕНИЮ НА ЛОДКАХ

Знайте и соблюдайте все мореходные правила и законы водных путей.

Водители лодок должны закончить курс по технике безопасности при хождении на лодках согласно требованиям, предъявляемыми местными контролирующими органами.

Убедитесь в том, что все люди, находящиеся в лодке, правильно сидят и экипированы в спас-жилеты.

Не позволяйте никому сидеть или находиться на любой части лодки, не предназначенной для этого.

Никогда не катайтесь на лодке, находясь в состоянии алкогольного опьянения, находясь под действием наркотиков или лекарственных препаратов (это закон!).

Действие алкоголя значительно снижает реакцию человека.

Подготовьте других водителей лодки.

Проинструктируйте хотя бы одного человека на борту по основам запуска и эксплуатации подвесного двигателя и управления лодкой на случай, если водитель не сможет этого сделать или окажется за бортом.

Посадка пассажиров на лодку.

Когда пассажиры садятся в лодку, высаживаются из нее или находятся в задней части (на корме) лодки, всегда останавливайте двигатель. (Недостаточно просто переключить подвесной двигатель на нейтральную передачу).

Будьте внимательны. Согласно закона, водитель лодки обязан вести «постоянное зрительное (и слуховое) наблюдение». Водитель должен иметь ничем не заслоняемое поле зрения, особенно впереди. Ни пассажиры, ни груз, ни сиденья для рыбалки не должны блокировать поле зрения водителя при управлении лодкой, когда скорость превышает скорость холостого хода.

Никогда не ведите лодку непосредственно позади человека на водных лыжах, на случай его падения.

Например, Ваша лодка, идущая со скоростью 40 км/ч (25 миль в час), через 5 секунд достигнет упавшего лыжника, который находился в 60 м (200 футах) от вас.

Смотрите, нет ли упавших лыжников.

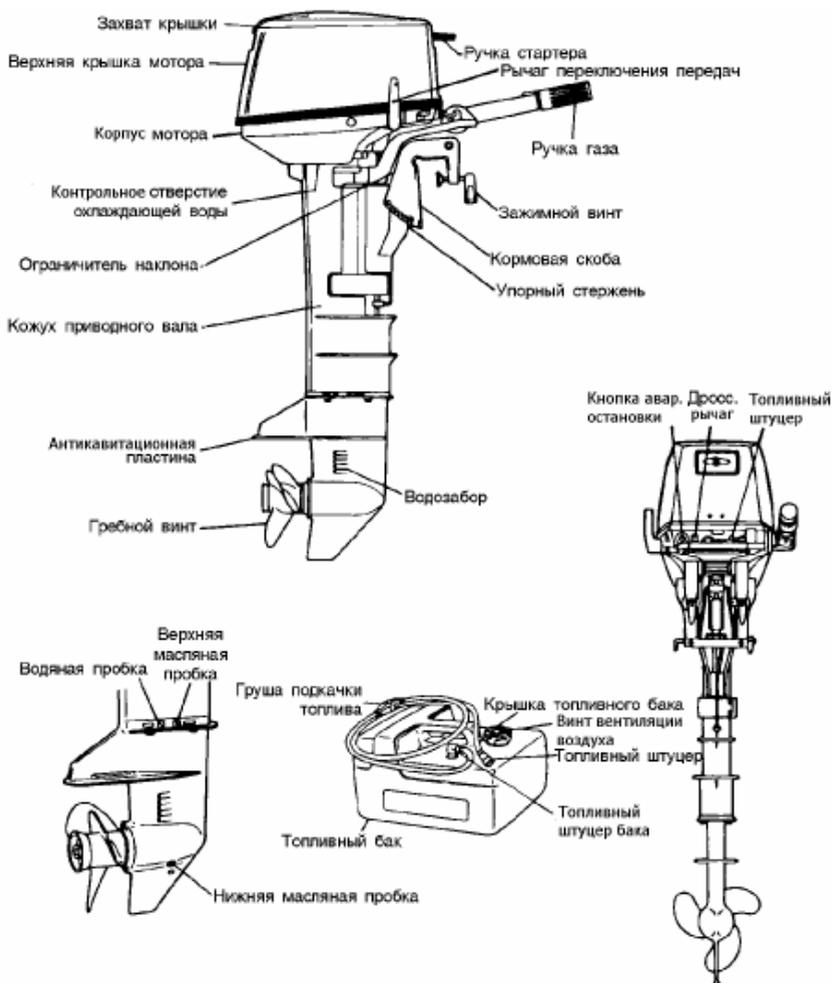
При использовании лодки для катания на водных лыжах или подобной деятельности, возвращаясь для помощи упавшему лыжнику, всегда держите его по водительскому борту лодки. Водитель должен всегда видеть упавшего лыжника и **никогда не подлезать задним ходом к лыжнику или любому человеку, находящемуся в воде.**

4. ТЕХНИЧЕСКИЕ ХАРАКТЕРИСТИКИ

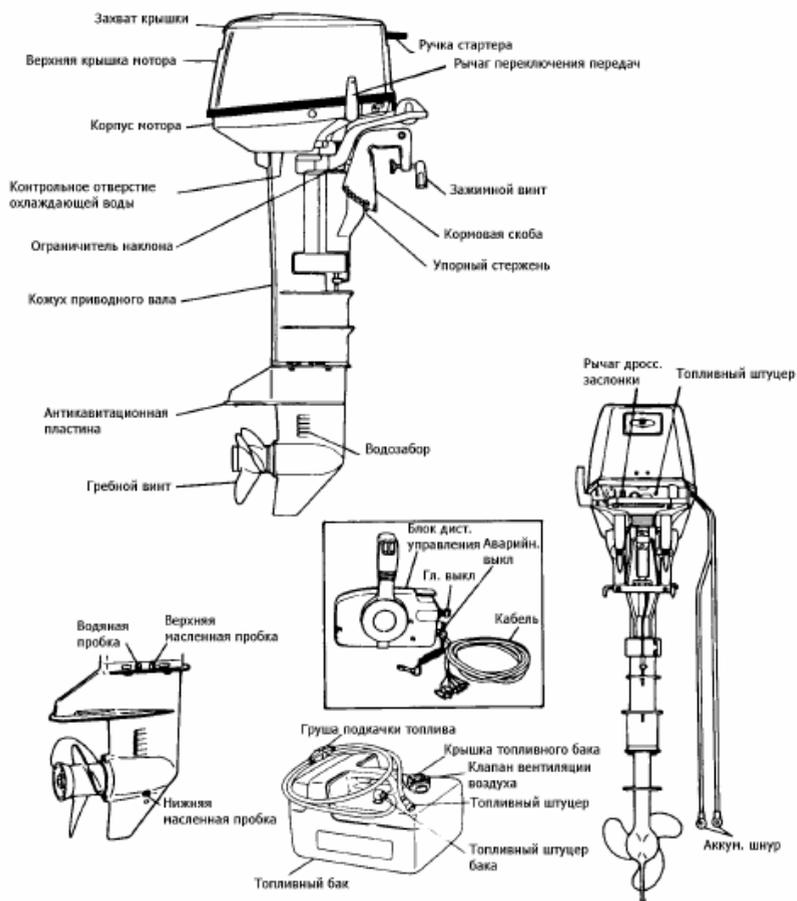
МОДЕЛЬ	9.8В
Общая длина, мм	780
Общая ширина, мм	320
Общая высота, мм	996
Транцевая высота мм S/L	435/562
Вес, кг	26
Макс. мощность, кВт	7,3
Макс. обороты. в мин.	5000-6000
Число цилиндров	2
Рабочий объем	169
Диаметр и ход поршня, мм	50x43
Способ выхлопа	Через винт
Система смазки	Смесь масла с бензином
Система охлаждения	Принудительное водяное
Система запуска	Ручная
Система зажигания	Магнето
Свечи зажигания	NGK BP7HS-10/BPR7HS-10 или CHAMPION L82YC RL82YC (зазор 1,0 мм)
Положений дифферентовки	6
Отношение топливной смеси	неэтилированный бензин 92, 50чост.к 1 части фирменного масла для 2-тактных двигателей TCW-3.
Трансмиссионное масло	Трансмисс. Масло (API GL5, SAE #80-90, прибл. 320 мл)
Емкость топливного бака	12 л.
Коэффициент редуктора	13:27

5. СОСТАВНЫЕ ЧАСТИ МОТОРА

9.8В



9.8В EP



6. УСТАНОВКА МОТОРА НА ЛОДКУ

ВНИМАНИЕ

Большинство лодок имеет ограничения по мощности устанавливаемого на них мотора, что указывается на сертификационной табличке лодки.

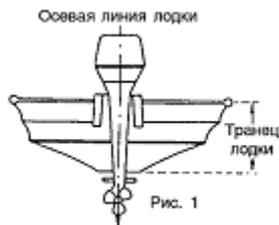
НЕ СТАВЬТЕ на лодку мотор мощнее указанного предела.

НЕ ЗАВОДИТЕ мотор до его надёжной установки на лодке в соответствии с нижеприведёнными указаниями.

6.1 Установка мотора

1. Расположить навесной мотор точно посередине кормы.

При установке двух моторов расстояние между ними должно обеспечить безопасную работу и управление моторами и составляет примерно 580 мм.

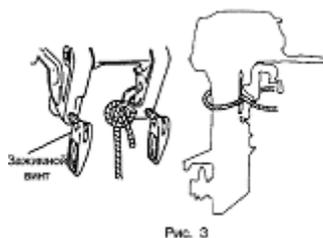


2. Выравнивание транца.

Антикавитационная пластина мотора должна быть правильно заглублена.



3. Прикрепить мотор к лодке, затянуть ручную винты. Для страховки привязать мотор верёвкой к лодке.



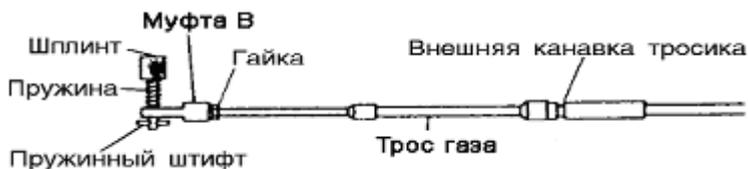
6.2 Установка блока дистанционного управления

Данные работы должны выполняться квалифицированным мастером.

1. При присоединении тросов управления к блоку дистанционного управления следуйте указаниям прилагаемой к нему инструкции.
2. При установке на лодку блока дистанционного управления следуйте указаниям прилагаемой к нему инструкции.
3. При присоединении к мотору троса дистанционного управления и жгута проводов следуйте указаниям прилагаемой к нему инструкции.
 - а. Подгонка обоймы держателя и направляющей муфты В
- тросик газа: надеть держатель на конец тросика и, отрегулировав, закрепить гайкой.



- тросик передачи: Надеть направляющую муфты В на конец тросика и, отрегулировав, закрепить гайкой.



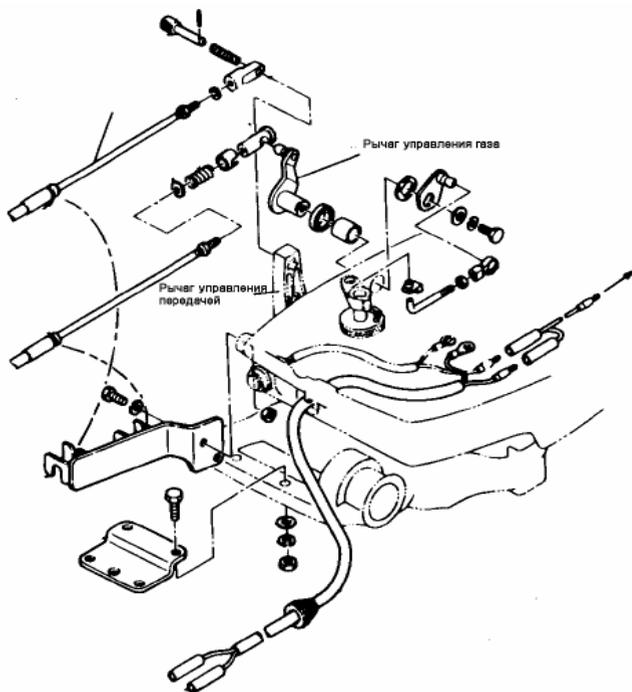
б. Присоединение кабеля дистанционного управления к мотору

- Для троса управления акселератора

Продеть трос газа в скобу и присоединить обойму держателя к шаровому шарниру ручки газа.

- Для троса управления передачей

Продеть трос передачи в скобу и соединить с рычагом управления реверсом, зашплинтовать для закрепления.

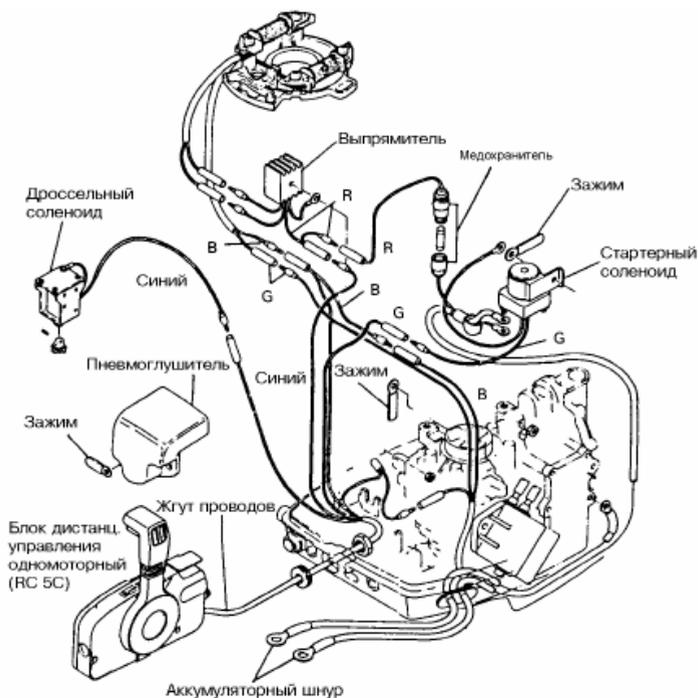


Примечание: Поставить ручку управления в нейтральное положение, а рычаг подсоса на нейтрали - в положение полного закрытия.

Примечание: Проверить, чтобы было сцепление со стороны мотора при перемещении ручки управления в ее первое положение Вперед или Назад (около 32 градусов) и чтобы при дальнейшем перемещении ручки дроссель карбюратора полностью открывался.

в. Присоединение проводов

- провести жгут проводов от блока дистанционного управления через отверстие в нижней крышке мотора, присоединить и закрепить жгут.



R – красный провод

G – зелёный провод

B – синий провод

6.3 Установка аккумулятора

1. Поставить аккумулятор в подходящем месте, защищенном от брызг. Тщательно закрепить, обеспечив неподвижность.

Рекомендуется 12-ти вольтовый аккумулятор ёмкостью 40 ампер-часов и более.

ВНИМАНИЕ

При зарядке аккумулятора выделяется водород, поэтому зарядку следует производить в хорошо проветриваемом месте.

Во избежание взрыва не курить и не допускать других источников огня или искр, вблизи места зарядки.

* Электролит содержит серную кислоту.

При попадании на тело или одежду следует смыть его большим количеством воды и обратиться к врачу. При работе с аккумулятором иметь на себе защитные очки и резиновые перчатки.

Примечание: Дополнительная информация имеется на аккумуляторе.

ВНИМАНИЕ

Примечание:

- кабели аккумулятора не должны зажиматься между мотором и лодкой при поворотах мотора.
- неправильное присоединение проводов приводит к несрабатыванию стартера.
- несоблюдение полярности соединения приводит к повреждению системы при зарядке.
- отсоединение проводов от аккумулятора во время работы мотора повреждает электрические части.
- следует всегда использовать полностью заряженный аккумулятор.

2. Присоединить положительный провод (+) к клемме аккумулятора (+), затем отрицательный провод (-) к клемме аккумулятора (-). После присоединения (+), тщательно закрыть клемму колпачком для предотвращения короткого замыкания.

7. ПОДГОТОВКА К ЭКСПЛУАТАЦИИ

7.1 Бензин и моторное масло

ВНИМАНИЕ

Пары бензина **могут воспламениться** или взорваться от случайной искры!

Не курите вблизи бензобака!

Не переполняйте бензобак! Пролитый бензин немедленно вытрите!

Заливайте бензин в бак при выключенном моторе!

Рекомендуемый бензин

Неэтилированный, с октановым числом не менее 92.

Примечание: Бензин с примесью этилового или метилового спирта может вызвать: преждевременный износ и повреждение подшипников, кулачков, поршней, поршневых колец; коррозию металлических частей; порчу резиновых и пластмассовых частей.

Рекомендуемое моторное масло

Для обеспечения хорошей и долговечной работы мотора следует использовать только рекомендуемый сорт масла TCW3. Другие марки масел для 2-тактных моторов не рекомендуются.

Внимание! Не следует смешивать различные марки масла или различные сорта одного и того же масла. Это приводит к образованию геля и засорению маслофильтра. Двигатель может быть серьезно поврежден из-за недостатка смазки.

Отношение бензина и масла в смеси – 50:1

Примечание: при обкатке мотора в течение 10 часов он должен работать на смеси 25:1

Использование не отвечающего вышеприведенным требованиям масла приводит к быстрому износу мотора, трудностям с его запуском и т.п.

7.2 Обкатка мотора

Обкатка мотора требует **10 часов**.

Время	0 мин -	10 мин -	1 час -	2 часа -	10 часов -
Вид работы	Холостой или троллинг	Дроссельная заслонка открыта менее чем наполовину(около 3000 об/мин)	Дроссельная заслонка открыта менее чем на три четверти (около 4000 об/мин)	Дроссельная заслонка открыта на три четверти (около 4000 об/мин)	Обычная работа
Условия	Самый малый ход и ниже		Полный газ допускается в течении 1 минуты каждые 10 минут	Полный газ допускается в течении 2 минут каждые 10 минут.	

Соотношение бензина и масла в смеси при обкатке мотора – бензин 25 частей, масло 1 часть (при использовании фирменного масла (TCW3) и рекомендованного сорта бензина).

8. ЭКСПЛУАТАЦИЯ МОТОРА

8.1 Запуск мотора

ВНИМАНИЕ

Шнур аварийного останова **должен быть всегда** привязан к запястью или одежде. Мотор выключается при отсоединении шнура от мотора.

Примечание: Мотор не запустится, если к нему не присоединен аварийный выключатель.

ВНИМАНИЕ

Не использовать мотор без требуемого давления воды в системы охлаждения.

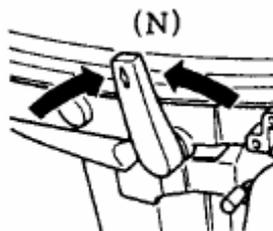
1. Присоедините к мотору топливный штуцер. Стрелка на ручной помпе подкачки топлива должна указывать в сторону мотора.

2. Ослабить винт вентиляции воздуха на крышке бака.

3. Ручной помпой подкачивать в карбюратор топливо, пока груша не станет упругой.

9,8В

4. Поставить рычаг переключения в нейтральное положение.



При запуске мотора рычаг переключения должен быть в нейтральном положении. Эта модель снабжена блокировкой запуска мотора при включенном сцеплении.

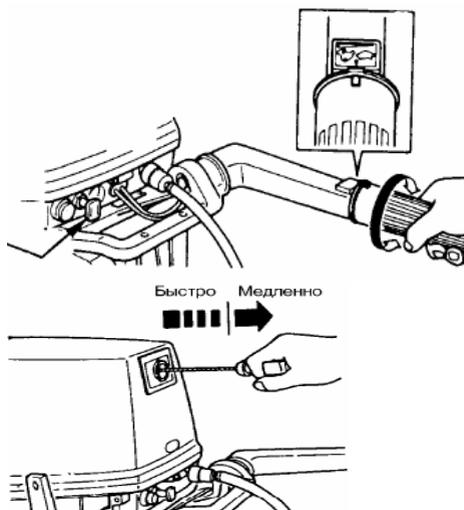
ВНИМАНИЕ

Если мотор запустится при включенном сцеплении, не пользуйтесь им и обратитесь к дилеру.

5. Повернуть ручку газа так, чтобы метка на ней совпала с треугольной меткой на румпеле.

6. Вытянуть рычаг подсоса (когда мотор прогрелся, подсос не нужен).

7. Медленно потянуть ручку стартера, пока не почувствуется сопротивление. Затем потянуть быстро.



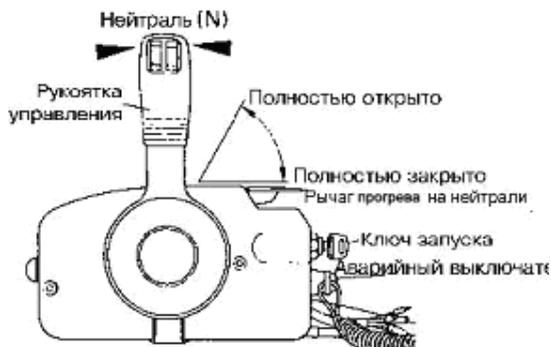
Примечание: При запуске мотора, с использованием подсоса, после запуска отпустить его.

ЕР

4. Вставить ключ запуска.

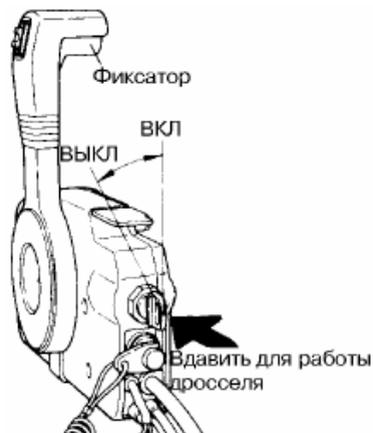
5. Поставить рукоятку управления в нейтральное положение.

Открыть рычаг подсоса на нейтрالي.



6. Повернуть ключ запуска в положение **START**. Затем непрерывно давить на него для работы втягивающего реле включения подсоса. Если мотор прогрет, то использование подсоса для запуска не требуется.

7. Когда мотор запустится, прекратить давить на ключ. Ключ вернётся в первоначальное положение.



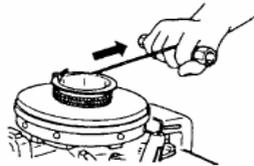
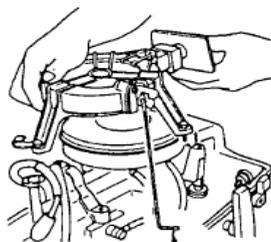
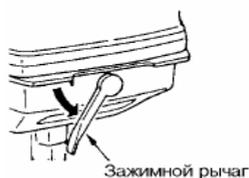
Примечание: Рычаг управления дросселем на нейтрали не поднимается, когда рукоятка управления стоит не в нейтральном положении.

Примечание: Типы ЕF и ЕР.

- Постоянное использование стартера укорачивает срок службы аккумулятора и самого стартера. Не рекомендуется работа стартера более 3 секунд подряд. Повторять попытки запуска с интервалом в 5 секунд.
- Не включать стартер при запущенном моторе.

При неисправности ручного стартера

1. Снимите верхнюю крышку мотора и ручной стартер, обмотайте шнур вокруг шкива стартера и резко потяните шнур.
2. В качестве рукоятки можно использовать торцевой ключ на 10мм.



ВНИМАНИЕ

Опасайтесь захвата одежды и т.п. вращающимися частями мотора.

Во избежании несчастного случая, не ставьте на место шнуровой стартер после запуска мотора, описанным выше аварийным способом. Закройте мотор капотом.

По прибытии на берег немедленно обратитесь в ремонтную службу.

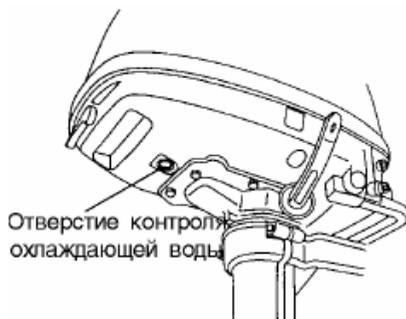
8.2 Прогрев мотора

Мотор следует прогреть в течение трех минут на малых оборотах. Это позволяет смазке распространиться по всему мотору. Пользование мотором без прогрева укорачивает срок его службы.

При прогревании охлаждающая вода должна вытекать из контрольного отверстия.

ВНИМАНИЕ

Работа мотора без вытекания охлаждающей воды из контрольного отверстия приводит к перегреву и поломке водяной помпы.



- Обороты мотора

Холостые обороты мотора после прогрева примерно соответствуют:

Модель 9.8В 750 в минуту при включенном сцеплении
 950 при выключенном сцеплении(нейтраль)

Выбор гребного винта:

Гребной винт следует подобрать такой, чтобы на полном ходу обороты мотора были в пределах 5000-6000 об/мин (см. Таблицу винтов ниже в настоящем руководстве).

8.3 Передний и задний ход

ВНИМАНИЕ

Переключение сцепления мотора на высоких оборотах может привести к серьезной травме или повреждению двигателя.

Примечание: На заднем ходу не следует пытаться идти слишком быстро.

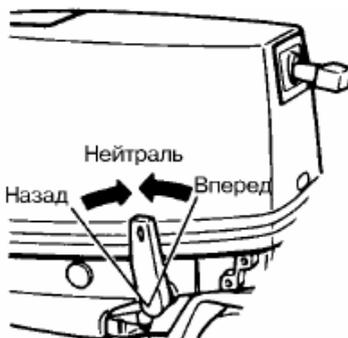
9.8В

1. Передний ход

Убавить обороты ручкой газа до малых, затем быстро поставить рычаг переключения в положение «Вперед».

2. Задний ход

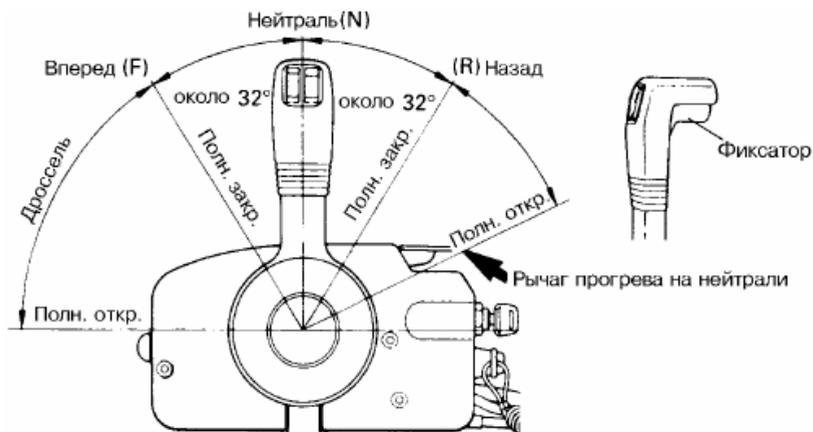
Убавить обороты ручкой газа до малых, затем быстро поставить рычаг переключения в положение «Назад».



ВНИМАНИЕ

Все переключения передач двигателя из положения «Вперед» в положение «Назад» и наоборот, производятся с задержкой рычага переключения в положении «Нейтраль».

ЕР



1. Передний ход

Из положения «Нейтраль» быстро перевести рукоятку управления в положение «Вперёд» на 32 градуса до фиксации, поднимая при этом фиксатор, расположенный снизу захвата рукоятки управления. Дальнейшее перемещение рукоятки открывает дроссель.

2. Задний ход

Из положения «Нейтраль» быстро перевести рукоятку управления в положение «Назад» на 32 градуса до фиксации, поднимая при этом фиксатор, расположенный снизу захвата рукоятки управления. Дальнейшее перемещение рукоятки открывает дроссель.

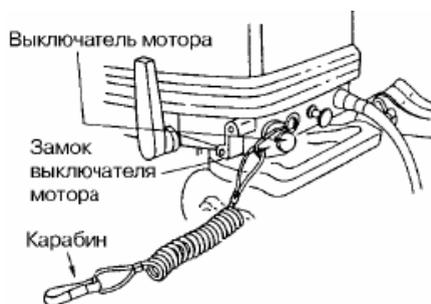
Примечание: Рукоятка управления не действует, когда рычаг прогрева на нейтрали не находится в положении полного закрытия.

Примечание: Когда рукоятка управления на нейтрали, следует поддерживать пониженные обороты и не увеличивать их без необходимости.

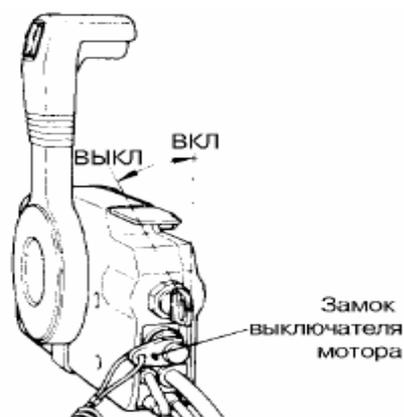
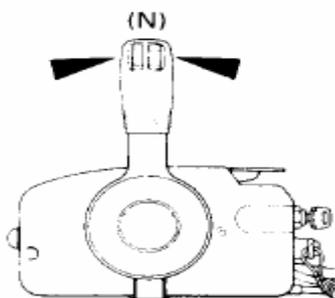
8.4 Остановка мотора

9.8В

1. Повернуть ручку газа в положение малого хода.
2. Поставить рычаг переключения в нейтральное положение.
3. Выдернуть шнур аварийного выключателя или нажать выключатель мотора.



ЕР



1. Повернуть ручку газа в положение холостого хода.

2. Повернуть ключ запуска в положение ВЫКЛ или вытянуть замок выключателя мотора.

Примечание: - после остановки мотора закрыть вентиляционный клапан на бензобаке
- отсоединить трубку подачи топлива от бензобака или от мотора
- на моторах типа EF и EP отсоединить аккумуляторный шнур, если мотор не будет использоваться более 3 дней.

8.5 Угол дифферента

Дифферент лодки может регулироваться в соответствии с кормовым углом и условиями нагрузки. При правильном дифференте антикавитационная пластина параллельна поверхности воды при движении лодки.

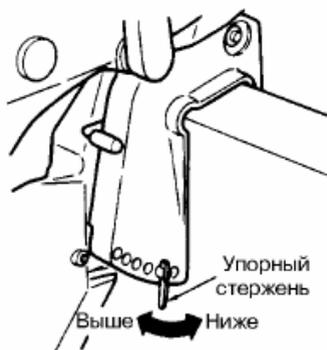
Правильный дифферент.

Положение упорного стержня является правильным тогда, когда лодка на ходу горизонтальна поверхности воды (рис. 1).

Неправильный дифферент.

- Если нос лодки задирается, надо поставить упорный стержень в более низкое положение (рис. 2).

- Если нос лодки зарывается, надо поставить упорный стержень в более высокое положение (рис. 3).



8.6 Поднятие и опускание мотора

ВНИМАНИЕ

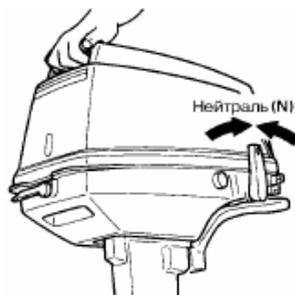
При поднятии и опускании мотора рука **не должна** попадать между кормовой скобой и поворотной скобой.

Опускать мотор **медленно**.

Примечание: заглушите мотор перед поднятием.

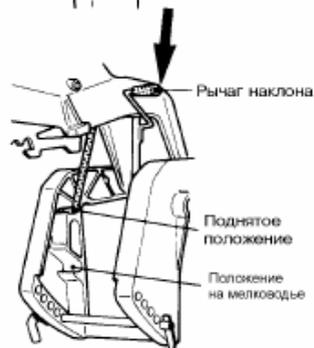
Поднятие

Поставить переключатель в нейтральное положение, взяться за ручку в задней части верхней крышки мотора и потянуть на себя и вверх до упора, затем опустить до фиксации.



Опускание

Слегка поднять мотор и потянуть рычаг наклона на себя, чтобы освободить фиксатор наклона. Затем медленно опустить мотор. Он зафиксируется автоматически. (На моторах малой мощности системы фиксации не предусмотрено)



8.7 На мелководье

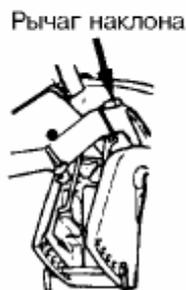
Примечание: перед вождением на мелководье сбросить обороты до малых и поставить переключатель в нейтральное положение.

Положение вождения на мелководье.

Поставить переключатель в положение «Вперёд» или «Нейтраль», медленно поднять мотор примерно на 40 градусов, затем опустить до фиксации.



Чтобы вернуть мотор в исходное положение, необходимо поднять мотор до упора, затем медленно опустите в нормальное положение.



ВНИМАНИЕ

1. **Следите**, чтобы водозаборное отверстие было постоянно в воде и охлаждающая вода вытекала из контрольного отверстия.
2. Во избежании повреждений и потери управления ходите на мелководье на малых оборотах
3. **Избегайте** контакта с **дном** или **затопленными предметами**, особенно при движении задним ходом.

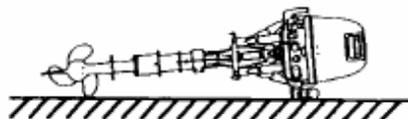
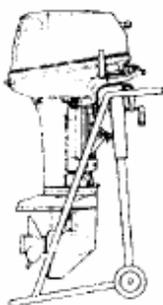
9. СНЯТИЕ И ПЕРЕНОСКА МОТОРА

9.1 Снятие мотора

1. Заглушить мотор.
2. Отключить подачу топлива, дистанционное управление и аккумулятор.
3. Снять мотор с лодки и слить всю воду из системы охлаждения, провернув ручным стартером на 0,5 оборота(шнур аварийного останова должен быть вынут из кнопки стопа).

9.2 Переноска мотора

При переноске мотор должен быть в вертикальном, или горизонтальном положении.



Примечание: при переносе мотора в горизонтальном положении, винт должен быть ниже.

9.3 Хранение мотора

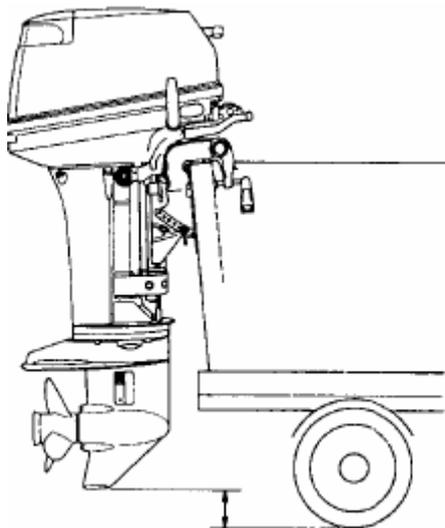
Примечание: Храните и перевозите мотор в транспортном положении(см. информационные наклейки на нижнем кожухе мотора)



10. ПЕРЕВОЗКА МОТОРА

ВНИМАНИЕ

Убедитесь, что при транспортировке на лодке двигатель находится всегда в вертикальном положении. Если Вы транспортируете двигатель в поднятом положении, то держите мотор выше, чем винт.



11. РЕГУЛИРОВКА

Трение рулевого управления

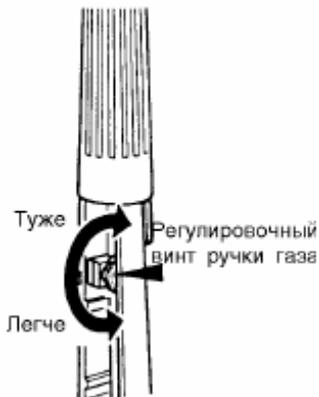
Чтобы сделать руление более тугим, надо вращать регулировочный винт по часовой стрелке, а более легким - против.



Примечание: не использовать регулировку трения в качестве фиксатора. Это может вызвать повреждения вертлюжной скобы.

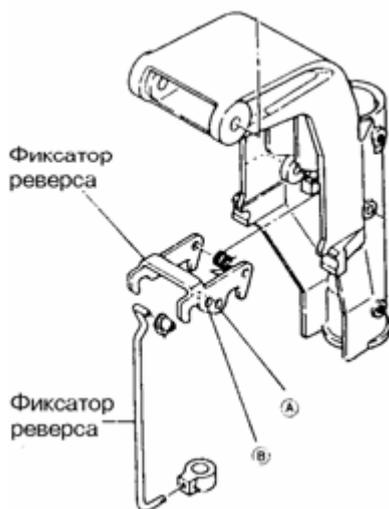
Ручка газа

Усилие поворота ручки газа можно настроить соответствующим винтом.



Стопор (Специальные регулировки)

- Обычное положение переключателя передач – А
- При фиксации переключателя в положении «Назад» или «Нейтраль» фиксатор реверса переставить с А на В.



12. ОСМОТР И ТЕХОБСЛУЖИВАНИЕ

Уход за мотором

Для поддержания мотора в хорошем состоянии важно проводить ежедневные и периодические процедуры в соответствии с приведёнными ниже графиками.

ВНИМАНИЕ

- Безопасность находящихся в лодке людей зависит от исправности мотора. Тщательно соблюдайте все инструкции настоящего раздела.
- Указанная здесь периодичность процедур обслуживания дана для обычных условий эксплуатации. Если мотор используется с повышенной интенсивностью, в коммерческих целях, на солёной воде, с частым полным газом и т.п., то осмотры и обслуживания должны производиться чаще. В сомнительных случаях консультируйтесь у дилера.
- Настоятельно рекомендуется употреблять только фирменные запасные части. Повреждения, вызванные использованием иных частей, не покрываются гарантией.

12.1 Ежедневный осмотр

До и после пользования мотором следует проводить следующие процедуры:

Предмет проверки	Место проверки	Действие
Топливная система	<ul style="list-style-type: none">- проверить уровень топлива в баке- проверить топливные фильтры- проверить исправность резиновых топливных шлангов	<ul style="list-style-type: none">долитьочистить/заменитьзаменить
Электрооборудование	<ul style="list-style-type: none">- проверить работу главного выключателя- проверить уровень и удельный вес электролита в аккумуляторе- проверить плотность контактов аккумулятора- проверить работу выключателя и наличие фиксатора- проверить исправность проводов и контактов- проверить свечи зажигания на предмет грязи, износа и нагара	<ul style="list-style-type: none">Заменитьдолить/залитьподтянутьпочинить или заменитьочистить или заменить
Дроссельная система	<ul style="list-style-type: none">- проверить работу соленоида и клапана карбюратора- проверить работу карбюратора и магнето и подвижность тросика при вращении ручки газа	<ul style="list-style-type: none">заменитьисправить
Стартер	<ul style="list-style-type: none">- проверить исправность шнура- проверить зацепление	<ul style="list-style-type: none">заменитьисправить/заменить

Сцепление и винт	<ul style="list-style-type: none"> - проверить сцепление и работу переключателя передач и дист. упр. - осмотреть гребной винт на предмет деформации и повреждений - проверить затяжку гайки гребного винта и наличие шплинта 	<p>отрегулировать</p> <p>отрегулировать/заменить</p> <p>затянуть</p>
Установка мотора	<ul style="list-style-type: none"> - проверить все крепящие мотор к лодке болты - проверить установку упорного стержня 	затянуть
Водяное охлаждение	<ul style="list-style-type: none"> - проверить вытекание охлаждающей воды из контрольного отверстия после запуска мотора 	
Инструменты и запасные части	<ul style="list-style-type: none"> - проверить наличие инструментов и запасные частей для замены свечей зажигания, гребного винта и т.п. 	
Рулевое управление	<ul style="list-style-type: none"> - проверить работу рулевого управления и Д/У. 	
Прочие части	<ul style="list-style-type: none"> - проверить надежность установки анода - проверить анод на предмет коррозии и деформации 	при необходимости заменить

Промывка

После эксплуатации мотора в соленой или грязной воде, а также после длительного хранения следует промыть все полости и систему водяного охлаждения мотора пресной водой.

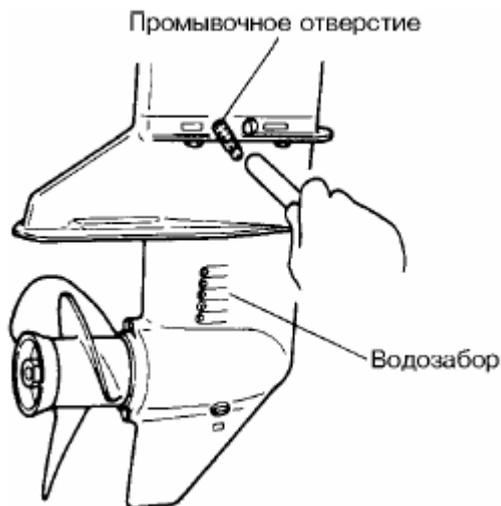
ВНИМАНИЕ

Перед промывкой **снять** гребной винт.

ВНИМАНИЕ

Ни в коем случае **нельзя запускать** мотор в закрытом непроветриваемом помещении. Выхлопные газы содержат окись углерода, бесцветный и не имеющий запах газ, вдыхание которого может привести к **смерти**.

- Вывинтить водяную пробку из мотора и ввинтить переходник шланга. Присоединить шланг.
- При переключателе в нейтральном положении запустить мотор на малых оборотах и промыть систему охлаждения.



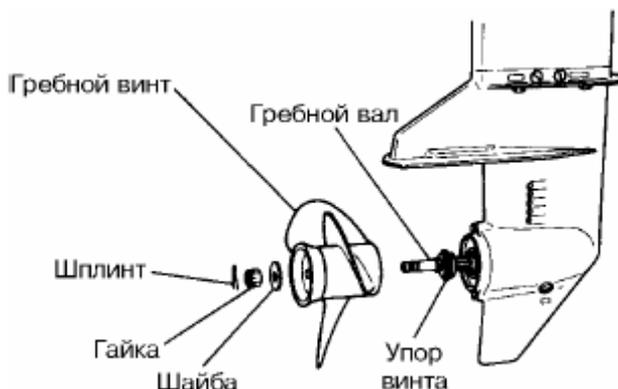
Замена гребного винта

Изношенный или деформированный винт снижает скорость лодки и вредно отражается на моторе.

ВНИМАНИЕ

Во избежание травмы, перед заменой винта, выдернуть стоп шнур из кнопки стопа.

1. Вынуть шплинт, отвинтить гайку и снять шайбу.
2. Снять винт.
3. Смазать вал винта соответствующей смазкой и поставить новый винт.



Замена свечи зажигания

Изношенную или сильно загрязненную свечу следует заменить.

1. Снять верхнюю крышку мотора.
2. Вывинтить свечу вращением против часовой стрелки с помощью штатного торцевого ключа.

Использовать свечи марки NGK BP7HS-10 или BPR7HS-10 или рекомендованные (“Чемпион” L 82 UC или RL 82 UC с зазором 1,0 мм).



Замена анода

Анод защищает мотор от гальванической коррозии. Он расположен на корпусе редуктора. Его следует заменять при эрозии более чем на 2/3.

Примечание: - ни в коем случае не смазывать и не красить анод.
- при каждом осмотре подтягивать болт, крепящий анод, так как он подвержен электролитической коррозии.

12.2 Периодические проверки

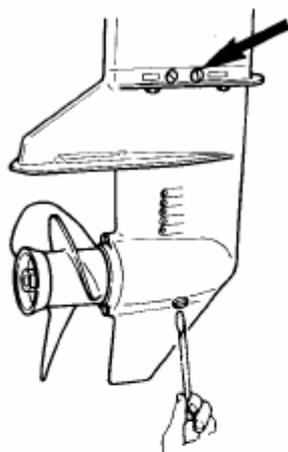
Мотор следует регулярно осматривать и проверять. Периодичность указана в нижеприведенной таблице. Интервал определяется по числу истекших месяцев или отработанных мотором часов, в зависимости от того, что наступит раньше.

Позиция		Интервалы обслуживания			Действие	Примечание
		10ч. или 1мес	50ч. или 3мес.	Каждые 100ч. или 6мес.		
Топл. Система	-карбюратор	•		•	Разобрать, прочистить и настроить: настроить холостой ход Проверить и очистить или заменить Проверить и заменить	
	-топливный фильтр	•	•	•		
	-топливный бак		•	•		
Система зажигания	свеча зажигания	•	•	•	Проверить зазор Снять нагар или заменить Настройка угла опережения	
	угол зажигания			•		
Система запуска	- мотор стартера		•		Проверить установку Кол-во жидкости и плотность. Проверить на износ	
	-батарея	•	•	•		
	-верёвка стартера	•	•	•		
Нижний узел	винт	•	•	•	Проверить на изгиб лопастей, повреждение, износ	
	масло для шестерёнок	•	•	•	Сменить или пополнить масло и проверить на протечку воды Проверить на износ или повреждение	Заменять крыльчатку каждые 12мес.
	водный насос	•	•	•		
Болты и гайки		•	•	•		
Скользящие и вращающиеся части, ниппели, смазки.			•	•	Проверить на коррозию	
Анод			•	•	Проверить на коррозию и деформацию	Заменить

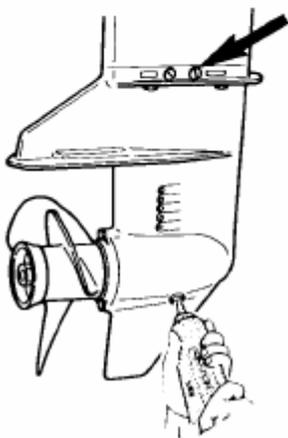
Примечание: через 300 часов работы мотор следует подвергнуть полной и тщательной проверке.

Замена масла в редукторе

1. Открутить верхнюю и нижнюю масляные пробки и полностью слить масло.



2. Вставить в нижнее масляное отверстие наконечник тубы и выдавливать из неё масло до тех пор, пока оно не покажется в верхнем масляном отверстии.



3. Поставить верхнюю масляную пробку, затем вынуть наконечник тубы и поставить нижнюю масляную пробку.

Примечание: использовать фирменное или рекомендуемое масло (API GL-5: SAE #80-90).

Очистка топливных фильтров и топливного бака

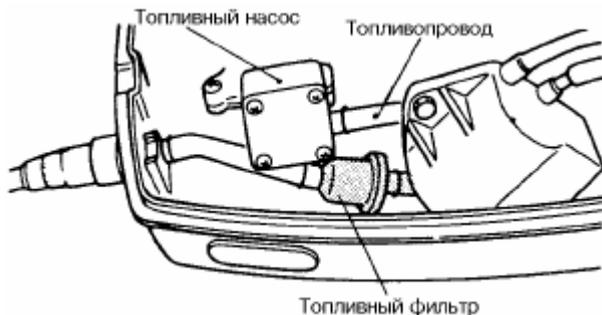
Топливные фильтры имеются в бензобаке и моторе.

1. Фильтр в бензобаке



2. Фильтр в моторе.

Очистить или заменить топливный фильтр в моторе, если в нём накопилась вода и грязь.



3. Бензобак.

Вода и грязь в бензобаке вызывают ухудшение работы мотора. Бензобак следует чистить через указанные в таблице промежутки времени и после длительного (более 3 месяцев) простоя мотора.

12.3 Межсезонное хранение

Перед постановкой мотора на длительное хранение рекомендуется отдать его дилеру для обслуживания и подготовки к определённым условиям хранения.

Мотор

1. Вымыть мотор снаружи и тщательно промыть систему охлаждения пресной водой. Полностью слить воду и насухо вытереть мотор снаружи.
2. Стереть воду и соль с электрических компонентов.
3. Полностью слить топливо из шлангов, топливного насоса и карбюратора и очистить эти части.

Помните, что при длительном нахождении бензина в карбюраторе в нем образуется налет, который может вызвать залипание поплавкового клапана и затруднение подачи топлива.

4. Снять свечи зажигания и опрыскать камеру сгорания специальным маслом (имеется у дилера) через отверстие для свечи, медленно проворачивая мотор для равномерного распределения масла.
5. Заменить в редукторе масло.
6. Смазать ось гребного винта.
7. Смазать все трущиеся части, соединения, гайки и болты.
8. Поместить мотор в вертикальном положении в сухом месте.

Аккумулятор

1. Отсоединить провода.
2. Стереть все налеты, грязь, смазку.
3. Смазать вазелином или густой смазкой клеммы аккумулятора.
4. Полностью зарядить аккумулятор перед зимним хранением.
5. Подзаряжать аккумулятор раз в месяц для предотвращения разрядки, и порчи электролита.
6. Поместить аккумулятор в сухом месте.

Электростартер

Смазать густой смазкой шестерни и ось стартера.

12.4 Проверка перед началом сезона

1. Проверить уровень электролита, измерить напряжение и плотность.

Удельный вес при 20 град. С Напряжение на клеммах (вольт) Степень зарядки

1,120	10,5	Полная
1,160	11,1	1/4
1,210	11,7	1/2
1,250	12,0	3/4
1,280	13,2	Полная

2. Проверить закрепление аккумулятора и присоединение кабелей.

3. Проверить работу ручки газа и переключение передач.

Примечание: после зимнего хранения произвести следующие процедуры:

1. Полностью залить бензобак 12-ю литрами смеси бензина и масла 25:1.

Использовать неэтилированный бензин и фирменное масло или сертифицированное масло NMMA TC-W3.

2. Прогреть мотор в течении 3 минут при нейтральном положении переключателя.

3. Дать мотору поработать 5 минут на самых малых оборотах.

4. Дать мотору поработать 10 минут на средних оборотах.

Масло, залитое при постановке на хранение, процедурами 2 и 3 будет выведено из мотора, что улучшит его производительность.

12.5 Если мотор побывал в воде

Следует немедленно доставить его к дилеру, а если это невозможно, то сделать следующее:

1. Вымыть мотор пресной водой.
2. Полностью слить масло и воду из мотора.
3. Вывернуть свечу зажигания и через отверстие установки свечи слить воду, несколько раз провернув мотор.
4. Ввести через отверстие установки свечи достаточное количество моторного масла, несколько раз провернув мотор шнуром.
5. Срочно доставить в дилерский сервисный центр.

12.6 При отрицательной температуре воздуха

Охлаждающая вода может замерзнуть в водяном насосе, что приводит к повреждению насоса, крыльчатки и т.п. Во избежание этого нижняя половина мотора должна быть погружена в воду или же мотор поднят и вода изгнана из него поворотами с помощью шнура.

12.7 Проверка после столкновения с подводным предметом

В этом случае следует немедленно доставить мотор к дилеру, чтобы там тщательно проверили следующее:

1. Крепление мотора к лодке, коробку передач, ось гребного винта, верхние и нижние подушки крепления двигателя и крепление кронштейна.

В случае неисправности подтянуть крепления и заменить поврежденные части.

13. ПОИСК И УСТРАНЕНИЕ НЕИСПРАВНОСТЕЙ

При неисправной работе мотора пользуйтесь нижеприведенной таблицей для определения причин неисправности и мер ее устранения.

При невозможности сделать это своими силами обращайтесь к дилеру.

Двигатель не запус- кается	Двигатель запускается но вскоре останавливается	Недостаточный холостой ход	Недостаточное ускорение	Скорость нормально высокая	Скорость нормально низкая	Не возможны высокие обороты	Перегрев двигателя	Возможные причины
•	•	•	•			•		Пустой топливный бак
•	•	•	•		•	•		Неправильное соединение топливной системы
•	•	•	•		•	•	•	Попадание воздуха в топливную линию
•	•	•	•		•	•	•	Деформация или повреждение топливной трубы
•	•	•	•		•	•	•	Загрязнен топливный фильтр топливный насос или карбюратор
		•	•		•	•	•	Использование несоответствующего моторного масла
•		•	•			•		Использование несоответствующего бензина
•	•	•	•		•	•		Чрезмерное количество масла в смеси
							•	Недостаточное количество масла в смеси
•			•					Чрезмерное поступление топлива
•	•	•	•		•	•	•	Недостаточная настройка карбюратора
•	•	•	•			•		Непропускаемость патрубков
•	•	•	•		•	•	•	Свечи зажигания с другим калильным числом
•	•	•	•		•	•		Грязь, сажа на свечах зажигания

Элемент	Двигатель запускается	Двигатель запускается но вскоре останавливается	Недостаточный холостой ход	Недостаточное ускорение	Скорость ненормально высокая	Скорость ненормально низкая	Невозможны высокие обороты	Перегрев двигателя	Возможные причины
К	•								
Т	•	•	•	•		•	•		Отсутствие свечи или износ свечи
Р									
О	•								Короткое замыкание в аварийном выключателе двигателя
С									
И	•		•	•		•	•		Неправильная настройка во время стораия
Т	•								Ослабление соединения аккумуляторных проводов
е									
М	•								Разряжена батарея
а	•								Проблемы с основным выключателем
	•								Ослабление контактов заземления
	•			•		•	•		Незначительная мощность батареи, окисление соединения АКБ, Коррозия
	•						•	•	Неправильная настройка тяги дроссельной заслонки
			•				•	•	Недостаточный поток охлаждающей воды, засорен или испорчен насос
				•	•		•	•	Неисправность термостата
				•	•	•	•	•	Недостаточная вентиляция
				•	•	•	•	•	Неправильный выбор винта
				•	•	•	•	•	Поврежденный или изогнутый винт
				•	•	•	•	•	Несбалансированная нагрузка
				•	•	•	•	•	Неправильное положение мотора
									Неверное положение упорной пластины

14. ИНСТРУМЕНТЫ И ЗАПАСНЫЕ ЧАСТИ

Нижеприведенная таблица дает список инструментов и запасных частей, поставляемых вместе с мотором.

Позиции		Количество	Размеры	Примечание
Инструменты	Сумка	1		
	Плоскогубцы	1		
	Торцевой ключ	1		
	Торцевой ключ	1		
	Ручка торцевого ключа	1		
	Отвертка плоская	1		
Зап. части	Верёвка стартера	1	1000мм NGKBP7HS-10 или BPR7HS -10	
	Свеча зажигания	1		
Детали, входящие в комплект с двигателем*	Топливный бак	1		
	Винт	1		
	Шланг с помпой	1		
	Механизм дистанционного управления	1 комплект		
	Крепление для дистанционного управления	1 комплект		Только для EP

*не для всех рынков

15. АКСЕССУАРЫ



Тахометр



Тахометр с принадлежностями



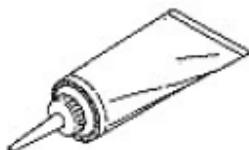
Переходник для промывки



Удлинительный провод для лампы
(лампы имеются в продаже)



Фирменная густая смазка
(250 г)



Фирменное трансмиссионное
масло (500 мл)



Гребной
винт



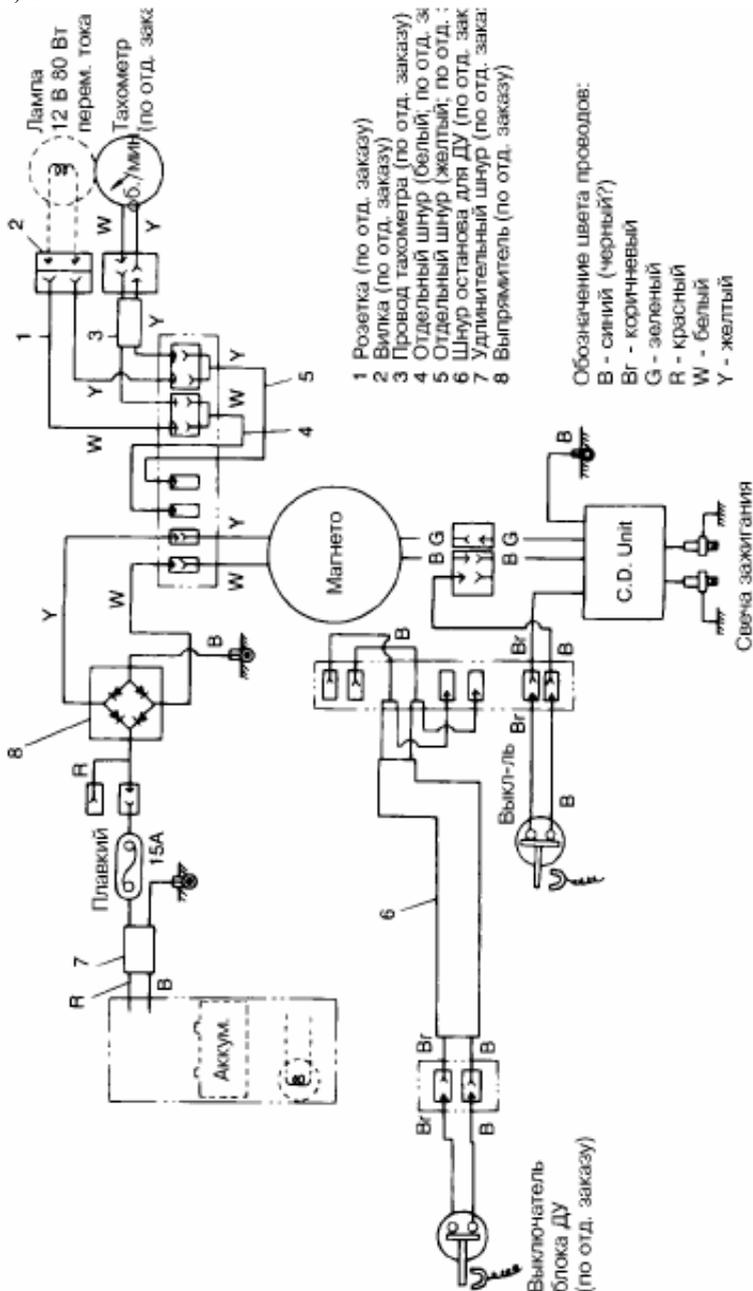
Баллончик для подкраски

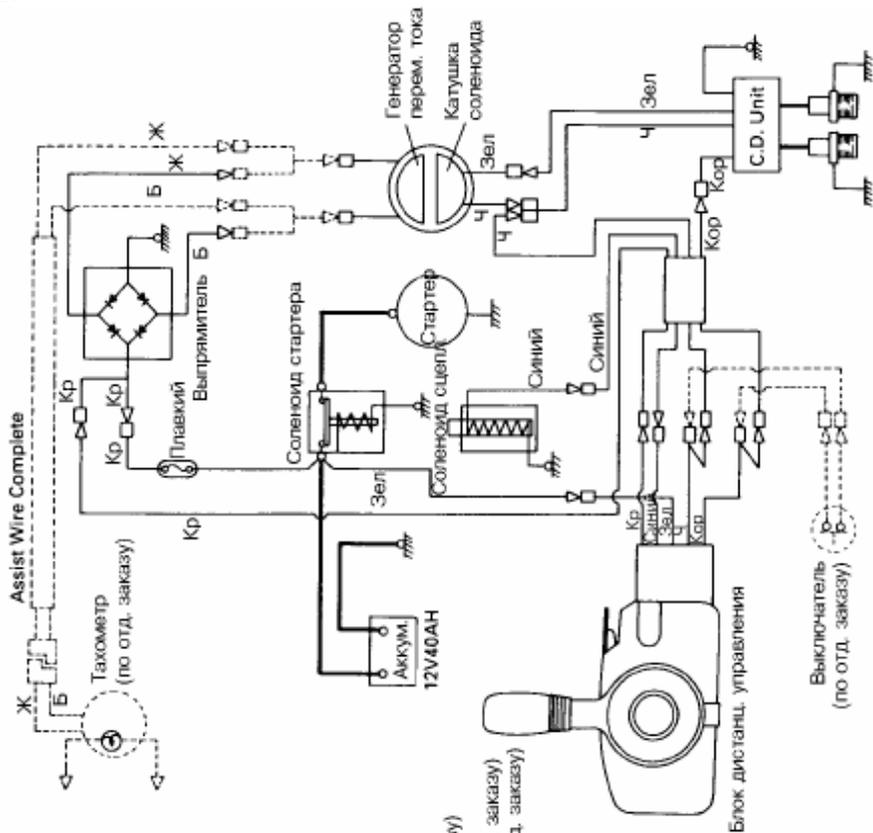


Фирменное моторное масло
(0,4 л, 1 л, 20 л)

16. ЭЛЕКТРОСХЕМА

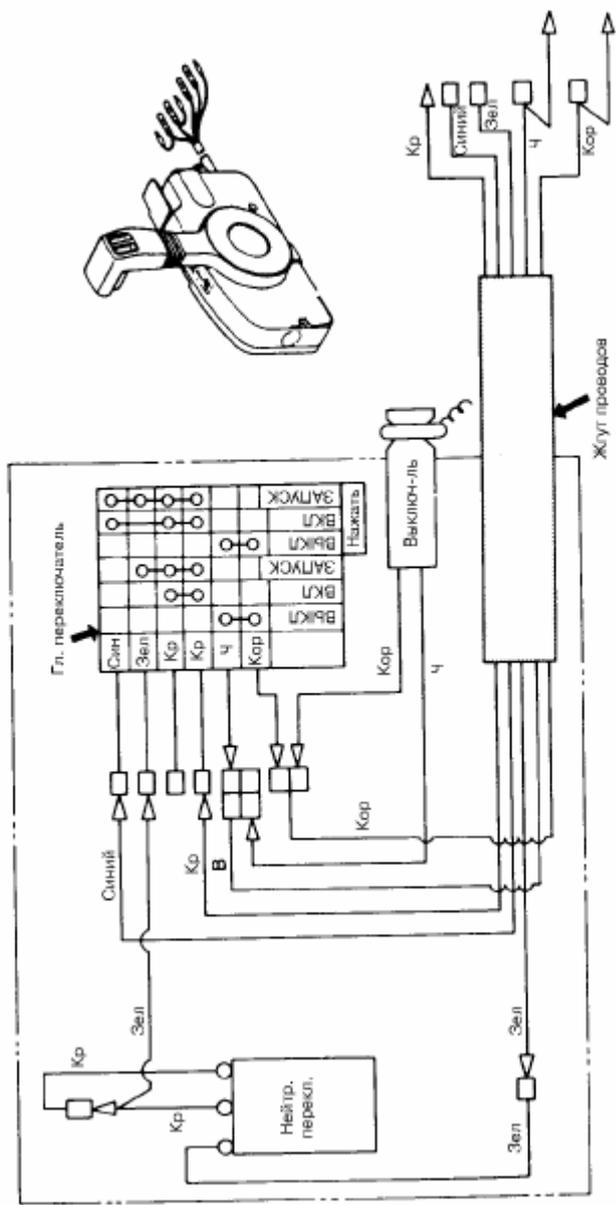
9,8В





- 1 Тахометр (по отд. заказу)
- 2 Провод тахометра (по отд. заказу)
- 3 Плавкая проволока
- 4 Отдельный шнур (Белый; по отд. заказу)
- 5 Отдельный шнур (Желтый; по отд. заказу)
- 6 Шнур запущка
- 7 Магнето
- 8 Аккумулятор (красный)
- 9 Аккумулятор (черный)
- 10 Провод (синий)
- 11 Провод (черный)

Блок дистанционного управления



17. ПАСПОРТ

На подвесной лодочный мотор NISSAN MARINE

Организация – изготовитель: NISSAN MARINE co.ltd.

Официальный дистрибьютор на территории Российской Федерации: JJ-GROUP.

Адрес: г.Москва, Малая Сухаревская пл., д.1. тел: +7 (495) 780-3275

Internet: www.nissanmarine.ru e-mail: info@nissanmarine.ru

Отметки о продаже (заполняется при продаже):

Наименование: Подвесной лодочный мотор NISSAN MARINE

Модель: _____

Дата продажи: « ____ » _____ 20 ____ г.

Гарантийный срок: _____.

Продавец: _____
(название организации)

Печать (штамп) торгующей организации _____
(подпись продавца)

NISSAN MARINE CO., LTD